

PLUGMOLD® 2000 WIRED SECTIONS

INSTALLATION INSTRUCTIONS Instrucciones de Instalación • Notice d'Installation

Installation Instruction No.: 40869 R4 – Updated November 2008

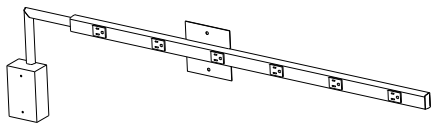
WARNING! Loss of ground continuity can cause electrical hazard. Do not apply additional paint inside of base.

¡ADVERTENCIA! La pérdida de Continuidad de la tierra puede causar un peligro eléctrico. No aplique pintura adicional en el interior de la base.

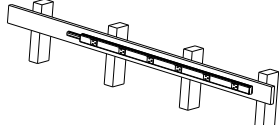
AVERTISSEMENT ! Danger électrique en cas de perte de la continuité de la mise à la terre. Ne pas faire de retouches de peinture à l'intérieur de la base.

MOUNTING CONFIGURATIONS • CONFIGURACIÓN DE MONTAJE • TYPES D'INSTALLATION

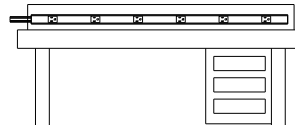
**FROM A SURFACE BOX ON A FINISHED WALL
DESDE UNA CAJA DE SUPERFICIE EN UNA PARED ACABADA
À PARTIR D'UN BOÎTIER EN SAILLIE SUR UN MUR FINI**



**ON OPEN WALL STUDS
SOBRE MONTANTES MURALES EXPUESTO
SUR LES MONTANTS D'UN MUR OUVERT**



**ON A PERMANENTLY INSTALLED WORK BENCH
SOBRE UN BANCO DE TALLER FIJO
SUR UN ÉTABLI PERMANENT**



TOOLS & FASTENERS REQUIRED:

- Drill
- Metal File or Sandpaper
- Tape Measure
- Wire Nuts (If preferred – Not included)
- Pencil
- Screwdriver
- Wire Stripper
- W30 & Green Ground Connectors (Included)
- Electrical Tape
- #8 Flat Head Screw (Not included)

1 BRING FEED INTO BASE.

Remove appropriate 1/2" trade size entrance knockout from base and attach 1/2" trade size feed connector.

LLEVE LA ALIMENTACIÓN A LA BASE.

Retire la tapa del agujero ciego apropiado de entrada de medida comercial 1/2" de la base y acople el conector de alimentación de medida comercial 1/2".

ACHEMINER LE CONNECTEUR D'ALIMENTATION DANS LA BASE.

Retirer la débouchure commerciale de 1/2 po appropriée de la base et fixer le connecteur d'alimentation de 1/2 po.

2 INSTALL BASE SECTION ON SURFACE.

Use No.8 flat head screws through mounting holes provided in base. If required, cut base to length and carefully deburr any cut ends before mounting. If cuts have been made to the base, then center the cover section over the mounted base. Locate, mark and cut the cover ends. If the edge of any receptacle falls closer than 1 1/2" [38mm] from the end of the unit, that receptacle must be cut out to allow sufficient space for the installation of end fitting (Cut a blank section of raceway cover to fit over any cut out holes). Again carefully deburr all cut ends before installing.

INSTALE LA SECCIÓN DE BASE EN LA SUPERFICIE.

Use los tornillos de cabeza plana N° 8 a través de los agujeros de montaje provistos en la base. Si se requiere, corte la base a la longitud y quite las rebabas con cuidado en todo extremo cortado antes del montaje. Si se han hecho cortes a la base, entonces centre la sección de la tapa sobre la base montada. Ubique, marque y corte los extremos de la tapa. Si el borde de cualquier receptáculo queda más cerca que 1 1/2" [38mm] del extremo de la unidad, el receptáculo se debe cortar y sacar el receptáculo para dejar suficiente espacio para la instalación de los acoples de extremo (Corte una sección vacía de la tapa del canal para colocar sobre cualquier agujero perforado). Nuevamente, quite las rebabas en todo extremo cortado antes de instalar.

INSTALLER LA SECTION DE LA BASE SUR LA SURFACE.

Introduire des vis à tête plate no 8 dans les orifices de montage de la base. Au besoin, couper la base à la longueur appropriée et éliminer soigneusement les ébarbures aux extrémités coupées avant le montage. Si la base a été coupée, centrer la section de couvercle sur la base montée en place. Repérer, marquer et couper les extrémités du couvercle. Si le bord d'une prise se trouve à moins de 1 1/2 po [38 mm] de l'extrémité de l'unité, il faut couper cette prise pour laisser suffisamment d'espace pour installer le raccord (couper une section vierge de couvercle de chemin de câble pour recouvrir les orifices découpés). Éliminer soigneusement les ébarbures aux extrémités coupées avant l'installation.

3 CONNECT WIRED SECTION TO FEED. (CENTER FEED METHOD)

Snap receptacles out of Cover on both sides of feed point. Review Figure A to see recommended wire connector locations. If the receptacle center spacing is 12" [305mm] or greater, it is possible to stagger the wire connectors between the receptacles instead of going around the receptacles as shown in Figure A. Cut and strip (See Figure B for strip length) the black, white, and green wires on both the harness and feed. **Connect harness to feed wires with W30 and W30G Wire Connectors.** One individual connector is to be used for the splicing of each of the three colored wires. **Use W30 Connector for black and white wires and W30G Connector for the green wire.** It is best to stagger the locations of the three wire connectors to allow ample space for the wiring to be tucked back into the raceway section. Snap receptacles completely back into the holes in the Cover. Be sure that all wiring is pushed completely into the cover before assembling cover to base to avoid pinching the wires.

CONECTE LA SECCIÓN CABLEADA A LA FUENTE DE ALIMENTACIÓN. (Método de alimentación central)

Saque los receptáculos de la Cubierta en ambos lados del punto de alimentación. Revise la Figura A para ver la ubicación recomendada del conector alámbrico. Si el espacio del centro del receptáculo es de 12" [305mm] o más, es posible escalonar los conectores alámbricos entre los receptáculos en lugar de ir alrededor de ellos como se muestra en la Figura A. Corte y descubre (consulte la Figura B para el largo de alambre descubierto) los alambres negro, blanco y verde tanto en el arnés como en el alimentador. Conecte el arnés a los alambres de alimentación con Conectores alámbricos W30 y W30G. Se debe usar un conector individual para la división de cada uno de los tres alambres en color. Use el conector W30 para los alambres negro y blanco y el conector W30G para el verde. Es mejor escalonar las ubicaciones de los tres conectores de alambre para permitir más espacio para acomodar el cableado en la sección de la canaleta. Ajuste de nuevo los receptáculos en los orificios de la Cubierta. Asegúrese de que todo el cable se haya colocado debajo de la cubierta antes de ensamblarla a la base para evitar pellizcar los cables.

RACCORDER LA SECTION CABLEE A L'ALIMENTATION. (Alimentation par le centre)

Extraire les prises du couvercle de chaque côté de l'alimentation. Pour les emplacements des connecteurs de fils, voir l'illustration A. Si l'écartement entre les prises est de 12 pouces [305mm] ou plus, il est possible de faire passer le connecteur de fils entre les prises plutôt que d'en faire le tour, tel qu'illustré dans la figure A. Couper et dénuder (voir l'illustration B) les fils noir, blanc, et vert du faisceau et du câble d'alimentation. Raccorder le faisceau au câble d'alimentation à l'aide des connecteurs W30 et W30G. Un connecteur doit être utilisé pour le raccordement par épissure de chacun des trois fils colorés. Utiliser le connecteur W30 pour les fils noir et blanc et le W30G pour le fils vert. Il est préférable de disposer les trois connecteurs en alternance afin permettre le rangement du câblage dans le chemin de câble. Enfoncer complètement les prises dans les orifices du couvercle. Afin d'éviter de pincer les fils, s'assurer que le câblage est complètement inséré sous le couvercle avant de raccorder celui-ci à la base.

Wiremold / Legrand Electrical Systems conform with, and should be installed and properly grounded in compliance with requirements of the current National Electrical Code or codes administered by local authorities. All electrical products may represent a possible shock or fire hazard if improperly installed or used. Wiremold / Legrand electrical products are UL listed, and made for interior use.

Los Wiremold / Legrand Electrical Systems cumplen con los requisitos del Reglamento eléctrico nacional actual (National Electrical Code), y deben instalarse de acuerdo a éstos o a los reglamentos establecidos por las autoridades locales. Todos los productos eléctricos pueden presentar un peligro de choque o incendio si no se usan o instalan apropiadamente. Los productos eléctricos Wiremold / Legrand están enlistados por UL, y hechos para uso en interiores.

Les systèmes électriques Wiremold / Legrand se conforment aux normes NEC ou aux codes administrés par les autorités locales et doivent être installés en conséquence. Les produits électriques posent tous un danger de choc électrique ou d'incendie s'ils ne sont pas correctement installés ou utilisés. Les produits électriques Wiremold / Legrand sont agréés UL et sont conçus pour l'usage intérieur.

PACKAGE INCLUDES:

EL PAQUETE INCLUYE
CONTENU DU PAQUET

RANDOM SCREW PIERCING

Orificios para tornillos al azar
Perçement visserie aléatoire

2010B BLANK END FITTING

Inserto de extremo en blanco 2010B
Raccord d'extrémité vierge 2010B

2010B BLANK END FITTING

Inserto de extremo en blanco 2010B
Raccord d'extrémité vierge 2010B

2000B BASE

Base 2000B
Base 2000B

RANDOM 1/2" TRADE SIZE

ENTRANCE KNOCKOUT
Tapa de agujero ciego de

entrada Medida comercial 1/2" aleatoria
1/2 po aléatoire débouchure

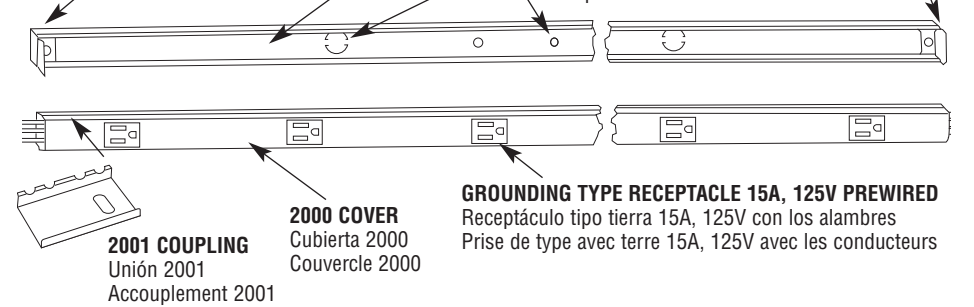


Figure A

**Back Feed Near Center
Alimentación por detrás cerca del centro
Alimentation par l'arrière près du centre**

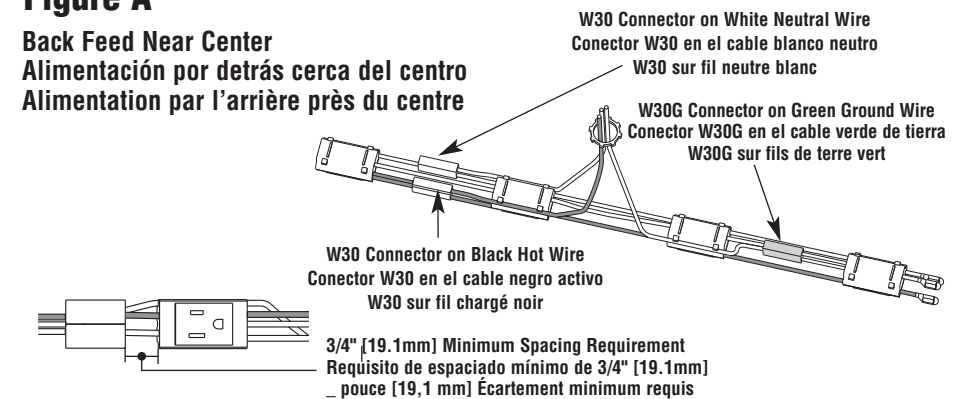


Figure B

W30 & W30G CONNECTORS • CONECTORES W30 Y W30G • Les connecteurs W30

W30 – Common connection of 2, 3 or 4 solid conductors No.14 or No.12 AWG. **W30** - Conexión común de 2, 3 ó 4 conductores sólidos AWG No.14 o No.12. **W30** - connexion standard de 2, 3 ou 4 conducteurs massifs no 14 ou no 12 AWG.

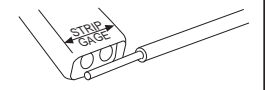
W30G – For connection of equipment grounding of 2, 3, or 4 solid conductors No.14 or No.12 AWG. **W30G** - Para conexión de tierra de equipo de 2, 3 ó 4 conductores sólidos AWG No.14 o No.12. **W30G** - pour la mise à la terre d'appareils comportant 2, 3 ou 4 conducteurs massifs no 14 ou no 12 AWG.

Rating – 300 volts maximum, 20 AMP. 105° C maximum. **Clasificación** – 300 voltios máximo, 20 AMP. 105° C máximo. **Calificación** – 300 V maximum, 20 A, 105° C maximum. **Calibre**.

NOTE: W30 Connector has a white finish, W30G Connector has a green finish. NOTA: El conector W30 tiene un acabado blanco, el conector W30G lo tiene verde. NOTA: Le connecteur W30 est blanc, le connecteur W30G est vert.

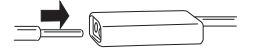
A. Strip wire ends to width of product (1/2" [12.7mm]).

A. Quite los extremos del cable al ancho del producto (1/2" [12.7mm]).
A. Dénuder l'extrémité des fils sur une longueur correspondant à la largeur du connecteur (1/2 pouce [12,7 mm]).



B. Insert wire ends the full stripped distance.

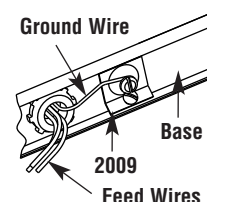
B. Insertar completamente los extremos sin forro de los cables.
B. Introduire toute la partie dénudée du fil dans le connecteur.



CAUTION: For isolated ground units (IG): The green grounding conductor from the receptacle harness must be connected directly to the **service grounding terminal** through an insulated grounding conductor on the feed. The grounding circuit will not be isolated if the green harness conductor is connected to the raceway base. The raceway base section is grounded through the use of a feed conduit or through a separate equipment grounding conductor to a conventional ground using a 2009 Ground Clamp (available separately).

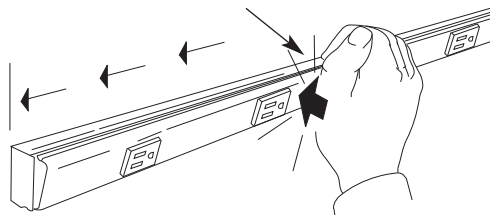
Precaución: Para unidades con tierra aislada (IG): El conductor de tierra verde del arnés del receptáculo se debe conectar directamente a la terminal de tierra de servicio a través de un conductor de conexión a tierra aislado en el alimentador. El circuito de tierra no estará aislado si el conductor del arnés verde está conectado a la base de la canaleta. La sección de la base de la canaleta se conecta a tierra usando el conducto de alimentación o a través de un conductor de conexión a tierra de un equipo por separado a una tierra convencional utilizando una abrazadera de Tierra 2009 (disponible por separado).

Mise en garde : Pour dispositifs isolés de mise à la terre : Le fil de terre vert du faisceau de la prise doit être raccordé directement à la borne de terre par le fil isolé de mise à la terre de l'alimentation. Le circuit de mise à terre ne sera pas isolé si le fils conducteur vert du faisceau est raccordé à la base du chemin de câble. La base du chemin de câble est mise à la terre à l'aide d'un conduit électrique par un conducteur de mise à la terre relié à une mise à la terre conventionnelle par un collier de mise à la terre no 2009 (disponible séparément).



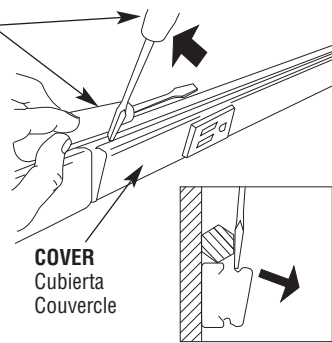
4 Engage lower bead of Cover in Base. Starting at one end and progressing along unit, snap in upper bead STRIKING SHARPLY WITH HEEL OF HAND.

Inserte la lengüeta inferior de la cubierta en la base. Empezando en un extremo y siguiendo a lo largo de la unidad inserte la lengüeta superior **GOLPEANDO FIRMEMENTE CON LA BASE DE LA MANO.**
Engager le rebord inférieur du couvercle dans la base. En commençant d'un côté et en continuant progressivement le long de l'unité, enfoncer le rebord supérieur **EN DONNANT DES COUPS SECS AVEC LA PAUME DE LA MAIN.**



To remove cover from Plugmold 2000 Wired Sections. Use two screwdrivers, progressing along raceway as shown.

Para retirar la cubierta del Plugmold, use dos destornilladores, siguiendo a lo largo del canal de conducción como se muestra.
Pour retirer le couvercle du Plugmold, utiliser deux tournevis en procédant progressivement le long du passage de câbles, tel qu'illustré.



COVER
Cubierta
Couvercle

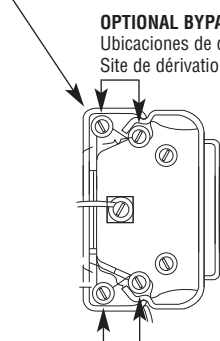
IMPORTANT: For 20GBA Series units, use the 2000WC Wire Clip (See Fig. C) to make sure the extra wires are located along the sides of the receptacles and away from the receptacle grounding contact.

IMPORTANTE: Para las unidades de las Series 20GBA, use las grapas para alambres 2000WC (Vea Fig. C) para asegurarse que los alambres extras estén ubicados a lo largo de los lados de los receptáculos y lejos del contacto de puesta a tierra del receptáculo.

IMPORTANT : Pour les unités de séries 20GBA, utiliser le serre-câble 2000WC (voir Fig. C) pour s'assurer que les fils supplémentaires se trouvent sur les côtés des prises, loin du contact de terre de la prise.

WIRE CAPACITY – Five conductors including ground from receptacle.
CAPACIDAD DEL ALAMBRE – Capacidad del alambre. Cinco conductores y conductor a tierra.
CAPACITÉ DES FILS – Capacité des fils. Cinq conducteurs plus le conducteur de mise à la terre.

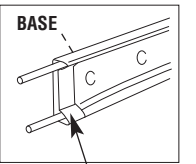
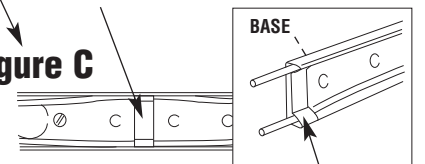
OPTIONAL BYPASS LOCATIONS
Ubicaciones de desviación opcionales
Site de dérivation facultatif



OPTIONAL BYPASS LOCATIONS
Ubicaciones de desviación opcionales
Site de dérivation facultatif

2000WC WIRE CLIP PLACED TO CLEAR GROUNDING CONTACT.
2000WC grapas para alambre y localizados lejos del contacto a tierra.
2000WC serre-câble pas de toucher le contact de mis à la terre.

Figure C



2000WC WIRE CLIP
Grapas para alambre 2000WC
Serre-câble 2000WC

RECEPTACLE IN COVER
Receptáculo en la cubierta
Prise dans le couvercle

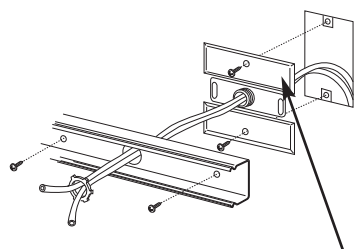
GROUNDING CONTACT
Del contacto a tierra
Le contact de mise à la terre

ALTERNATIVE METHODS OF FEEDING PLUGMOLD®

Métodos alternos de alimentación para Plugmold

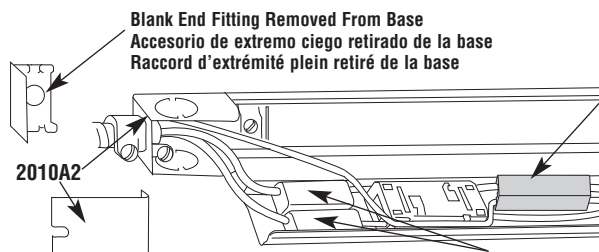
Autres méthodes de raccordement à l'alimentation de Plugmold

Attach to wall using recommended fasteners
Fijar a la pared con los tornillos recomendados.
Fixer au mur à l'aide des dispositifs d'attache recommandés



2051H Flush Plate Adapter (Sold Separately)
Adaptador de placa de nivel 2051H (se vende por separado)
Plaque d'adaptation affleurante no 2051 H (vendue séparément)

End-Feeding From Conduit Or Armored Cable
Alimentación por un extremo desde un conducto o un cable blindado
Alimentation par l'extrémité à partir d'un conduit ou d'un câble armé



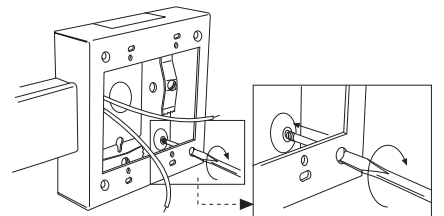
Blank End Fitting Removed From Base
Accesorio de extremo ciego retirado de la base
Raccord d'extrémité plein retiré de la base

2010A2

W30G Connector on Green Ground Wire
Conector W30G en el cable verde de tierra
Connecteur W30G sur fil de terre vert

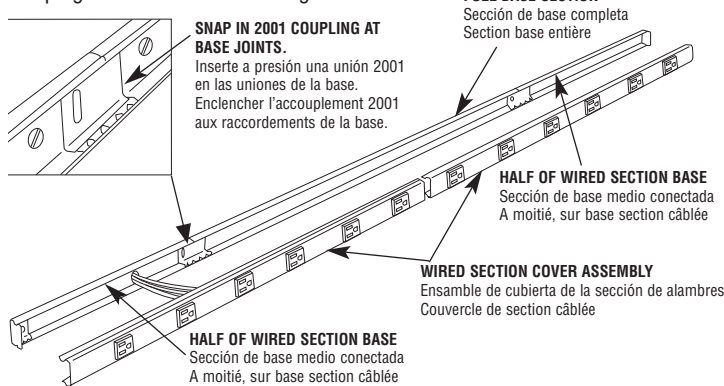
W30 Connectors on Black hot and White neutral wires
Conectores W30 sobre los cables vivo negro y neutro blanco
Connecteurs W30 sur les fils conducteur noir et neutre blanc

V2048 1-GANG DEVICE BOX
V2048-2 2-GANG DEVICE BOX
Caja de dispositivos de 1 entrada V2048
Caja de dispositivos de 2 entradas V2048
Boîte d'appareillage jumelée 1 pièce V2048
Boîte d'appareillage jumelée 2 pièces V2048



COUPLING TWO PLUGMOLD 2000 WIRED SECTIONS TOGETHER

Para unir dos secciones de Plugmold
Couplage de deux sections Plugmold



SNAP IN 2001 COUPLING AT BASE JOINTS.
Inserte a presión una unión 2001 en las uniones de la base.
Enclencher l'accouplement 2001 aux raccords de la base.

FULL BASE SECTION
Sección de base completa
Section base entière

HALF OF WIRED SECTION BASE
Sección de base medio conectada
A moitié, sur base section câblée

WIRED SECTION COVER ASSEMBLY
Ensamble de cubierta de la sección de alambres
Couvercle de section câblée

HALF OF WIRED SECTION BASE
Sección de base medio conectada
A moitié, sur base section câblée

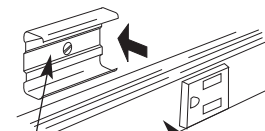
IMPORTANT: When two wired sections are coupled together, cut one of the base sections in half and locate a cut base section at each end of the full base section. Cover sections must span base joints for best grounding continuity and maximum rigidity.

IMPORTANTE: Cuando dos secciones con alambres se juntan, corte una de las secciones de base por la mitad y coloque una sección de base cortada en cada extremo de sección completa de base. Las secciones de tapa deben abarcar las uniones de la base para mejor continuidad en puesta a tierra y máxima rigidez.

IMPORTANT : Lorsque deux sections câblées sont couplées, couper une des sections base en deux et placer une section coupée à chaque extrémité de la section complète. Les sections du couvercle doivent recouvrir les joints de la base pour assurer une meilleure continuité de mise à la terre et une rigidité maximale.

ALTERNATE METHOD OF MOUNTING

Método alterno de montaje
Autre méthode de montage



2003 SUPPORTING CLIP
Grapa de soporte 2003
Pince de support 2003

PLUGMOLD 2000 WIRED SECTION
Sección conectada
Section câblée

WIREMOLD



Wiremold / Legrand

U.S. and International:

60 Woodlawn Street • West Hartford, CT 06110

1-800-621-0049 • FAX 860-232-2062 • Outside U.S. 860-233-6251

Canada:

570 Applewood Crescent • Vaughan, Ontario L4K 4B4

1-800-723-5175 • FAX 905-738-9721

